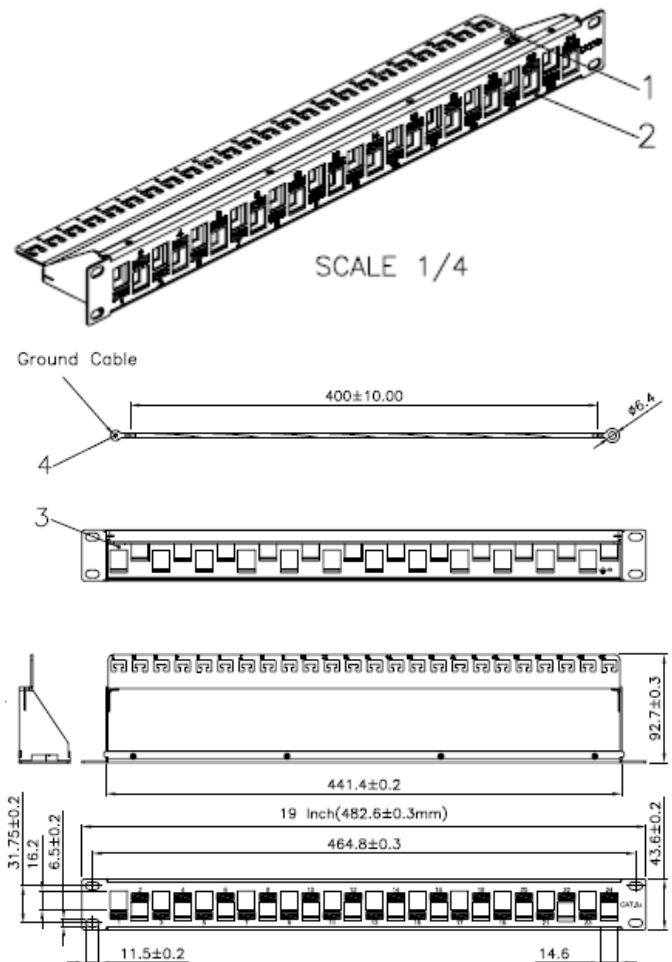


El panel de interconexión ha sido concebido para conectores blindados categoría 6A, utilizado en instalaciones Ethernet de 10 Gigabit y supera los estándares ANSI/TIA/EIA-568 C.2. El blindaje permite eliminar la interferencia electromagnética y la diafonía casi por completo en la unidad, además de proteger todas las terminaciones vitales en la red. Este panel, especialmente concebido para bastidores o gabinetes horizontales de 19 pulgadas, viene configurado con capacidad para 24 puertos. Revestido con pintura negra en polvo le confiere un aspecto elegante al panel. La unidad incluye un blindaje metálico para conexión a tierra a través de un cable terminal calibre 18 según la escala americana (AWG) verde y amarillo, fabricado conforme a las especificaciones IEEE 802.3af y IEEE 802.3at para aplicaciones de Alimentación por Ethernet o PoE.



NAW-
PNEL6A24





Especificaciones del producto

Características del panel

No. de puertos	24
Panel frontal	SPCC de 1,5mm de ancho con terminación de esmalte negro (RAL 9005)
Barra de sujeción	SPCC de 1,5mm de ancho con terminación de esmalte negro (RAL 9005)
Panel posterior	SPCC de 1,5mm de ancho con terminación en níquel de 5 a 8um
Conexión a tierra	Cable calibre 18, según la escala americana (AWG) de 40 cm de longitud, con identificación verde y amarilla.
Color del panel	Esmalte negro (RAL 9005)
Unidades de bastidor	1U
Tipo de montaje	En bastidor
Fuerza de inserción	30N max (IEC 60603-7-5)
Fuerza de retención	7,7kg entre el enchufe y el conector
Temperatura de funcionamiento	-10°C a 60°C (ISO/IEC 11801, ANSI/TIA/EIA-568-C.2)

Dimensiones

Altura	44,4mm
Ancho exterior	488,2mm
Profundidad	93mm
Incluye	Juego de 4 tornillos M5x12mm

Características eléctricas

Tensión nominal	300V
Temperatura nominal	75°C

Certificaciones y normas

Normas internacionales	ANSI/TIA/EIA-568-C.2, ISO/IEC 11801
Certificado ETL	101002179CRT-001a

Información adicional

MPN	NAW-PNEL6A24
UPC	798302033474
Etiquetado	NEXXT SOLUTIONS CAT 6A
Empaque	Caja de cartón
Cantidad por bolsa	1 unidad
Pies cúbicos	2,82 cada 15 unidades
Garantía	Garantía limitada de 5 años**